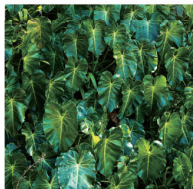
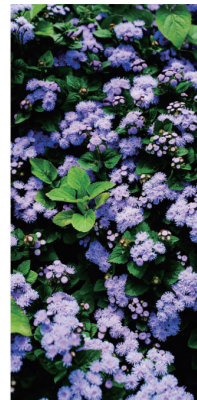
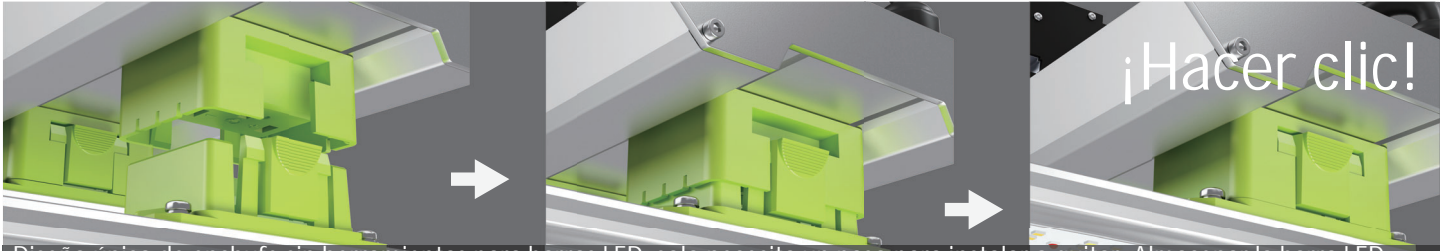


OSRAM

Series
VERTICAL FARM

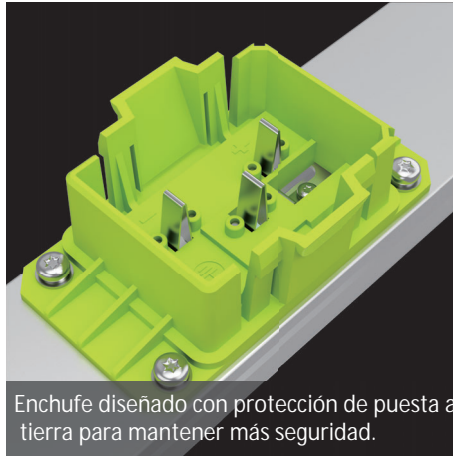




Diseño único de enchufe sin herramientas para barras LED, solo necesita un paso para instalar o quitar. Almacenar la barra LED para reemplazar el almacenamiento tradicional de lámparas completas, no solo ahorra el costo de las piezas innecesarias, la tarifa de almacenamiento y el espacio, sino que también reduce en gran medida los costos de mantenimiento.



Alimentado por SAMSUNG & OSRAM con capa protectora nano resistente al agua recubierta



Enchufe diseñado con protección de puesta a tierra para mantener más seguridad.



Cubiertas para cables y tornillos, superficie de iluminación limpia y ordenada



Atenuación de 5 etapas (0-100%)



Puertos de control centralizados RJ25



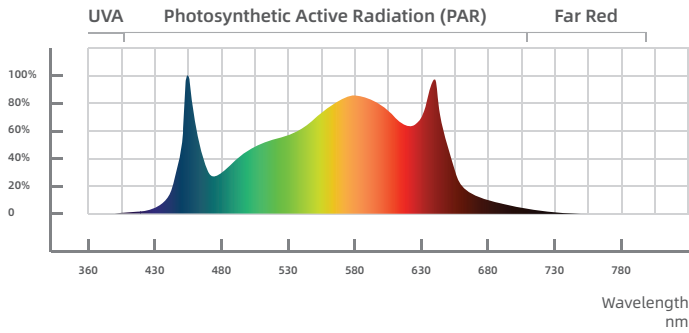
Placa de controlador desmontable con orificio para colgar de múltiples aspectos



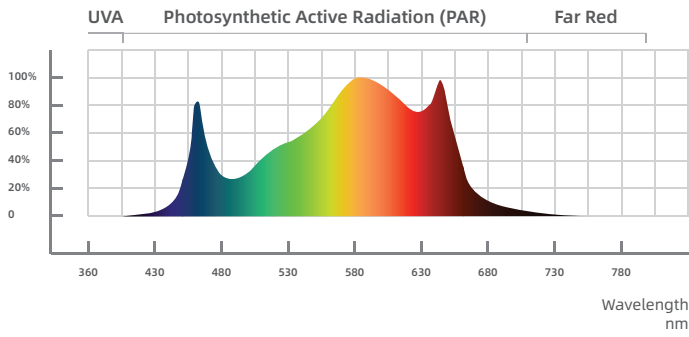
Ambos extremos con conectores enchufables a prueba de agua hacen que el reemplazo del controlador sea más fácil y conveniente.

Espectros

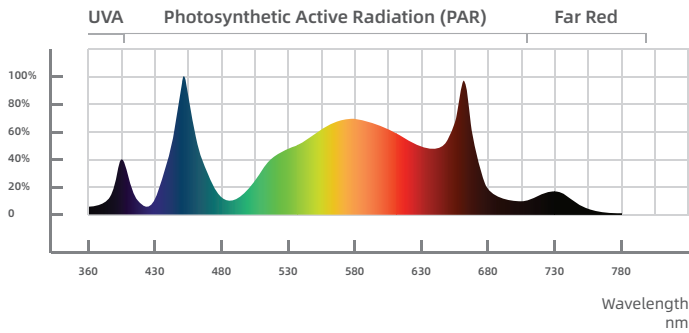
Alta eficiencia (todas las etapas de crecimiento) - Código de espectro: S001STD



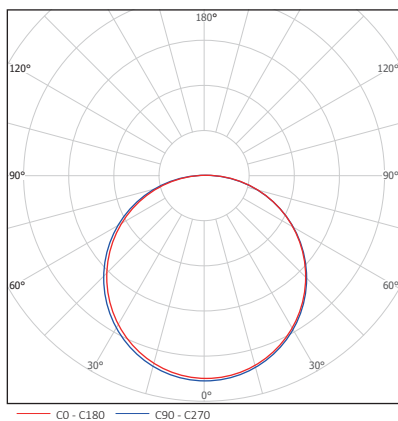
Floración y Fruto - Código de espectro: S002STD



Espectro completo + UV & IR - Código de espectro: S003STD



Distribucion de luz



Principal

Modelo No	CG420-4	CG650-6	CG750-7
Potencia nominal	420W	650W	750W
Rendimiento	PPE PPF 2.8 $\mu\text{mol}/\text{J}$ 1,176 $\mu\text{mol}/\text{s}$	2.8 $\mu\text{mol}/\text{J}$ 1,820 $\mu\text{mol}/\text{s}$	2.8 $\mu\text{mol}/\text{J}$ 2,100 $\mu\text{mol}/\text{s}$
Bar 522 LEDs / Barra	4 Barras 2,088 LEDs	6 Barras 3,132 LEDs	7 Barras 3,654 LEDs




Eléctrico

Voltaje nominal	AC 100-240V / 277V, 50 / 60Hz
LED	SAMSUNG LM301B + OSRAM 660 nm
Driver	Sosen
LED CCT y longitud de onda	3000K, 5000K, 660nm
CRI	RA > 80
Ángulo de haz	120 deg
PF	> 0.95
THD	< 15%
Dimming	0-10 V, Etapas de perilla: APAGADO- 25- 50- 75- 100%- EXT (Atenuación externa habilitada cuando el atenuador está conectado).
Puertos de Control Centralizado	2 x RJ45 (6P6C)

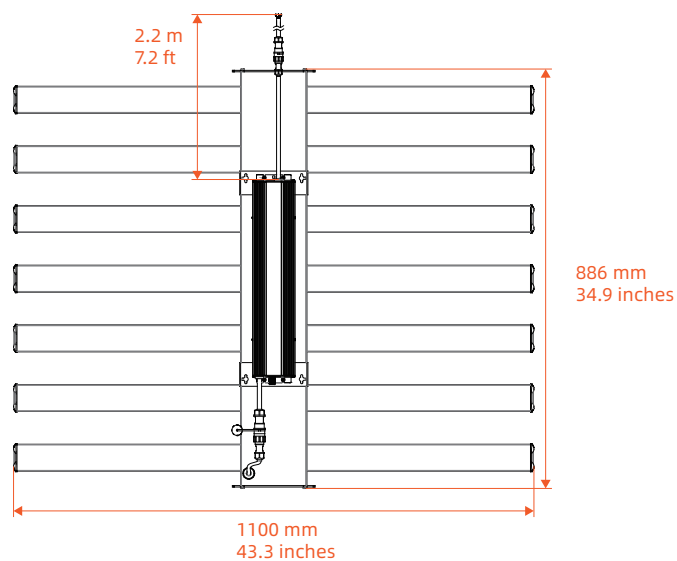
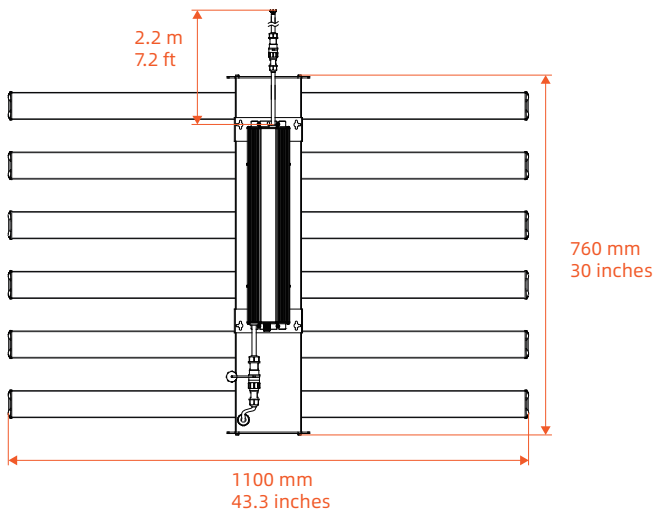
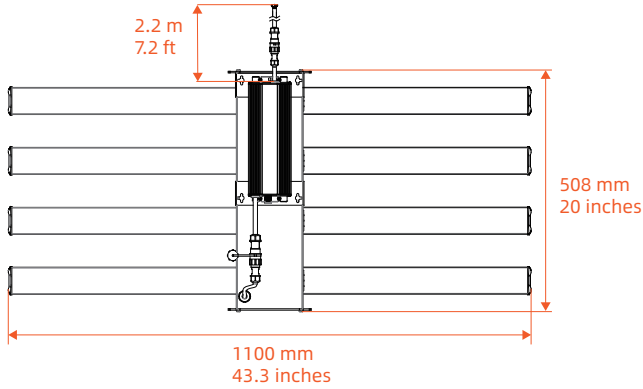
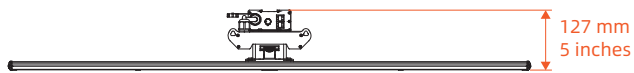
General

Body Material	Aluminio con tratamiento de óxido, PC
Housing Color	Plateado claro + verde lima
LED Surface Protection	Recubrimiento conformado acrílico impermeable
Working Environment	< 40°C, 10% ~ 90%RH
Thermal Management	Pasivo
Lifespan L90 at 25 °C	> 50.000 horas (11,4 años @ 12 horas/día)
Mounting Type	Colgante (predeterminado viene con 2 piezas de colgador de cuerda de 1/8 " ; no apto para exposición prolongada bajo rayos UV)
Protection Class	Clase I
IP Rating	IP65
Certifications	CE, RoHS
Warranty	5 años

Disponible a pedido

Marca de LED	SAMSUNG, OSRAM
PPE	2.6 - 2.8 o a pedido
Driver	a pedido
Espectro	Según planta o cliente especificado
UV, IR	Semiconductor de Seúl UVA 385nm, OSRAM IR 730nm o a pedido
Voltaje de entrada	a pedido
Color del cuerpo	> 500 unidadess
Etiqueta	Sin MOQ para personalizado en etiqueta estándar (blanco y negro)
Impresión de cartón	Negro (> 50), de color (> 500)
Longitud del cable de salida	Si es necesario fijar el controlador en el estante (longitud predeterminada: 0,35 m/1,15 pies, 14 AWG)
Longitud del cable de entrada	Longitud predeterminada: 2,2 m/7,2 pies, 17 AWG
Longitud de la eslinga de alambre	Adecuado para su uso en entornos con altura de instalación fija y exposición directa a los rayos UV (p. ej., sol)
Enchufes	   u otros bajo pedido, estándar con cable de 3 hilos (L-N-GND), sin enchufe

Dimensiones



CG420-4

L x W x H	1100 x 508 x 127 mm (43.3 x 20 x 5")
Peso	7 kg (15.5 lbs)
Longitud del cable de entrada	1.8 m (5.9 ft)

Paquete

L x W x H	1155 x 265 x 175 mm (45.5 x 10.5 x 6.9")
Peso	8.5 kg (18.8 lbs)
Unidad / Ctn	1

CG650-6

L x W x H	1100 x 760 x 127 mm (43.3 x 30 x 5")
Peso	10.5 kg (23.2 lbs)
Longitud del cable de entrada	1.8 m (5.9 ft)

Paquete

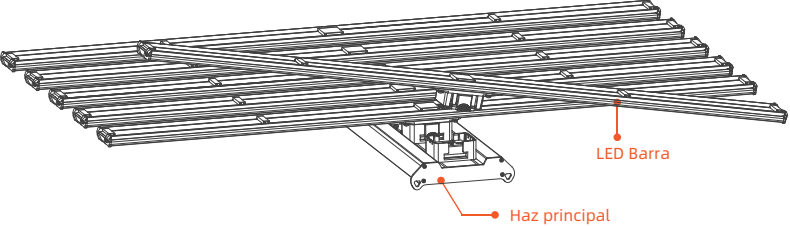
L x W x H	1175 x 400 x 200 mm (46.3 x 15.8 x 7.9")
Peso	12.5 kg (27.6 lbs)
Unidad / Ctn	1

CG750-7

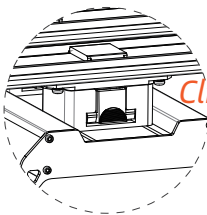
L x W x H	1100 x 886 x 127 mm (43.3 x 34.9 x 5")
Peso	11.5 kg (25.4 lbs)
Longitud del cable de entrada	1.8 m (5.9 ft)

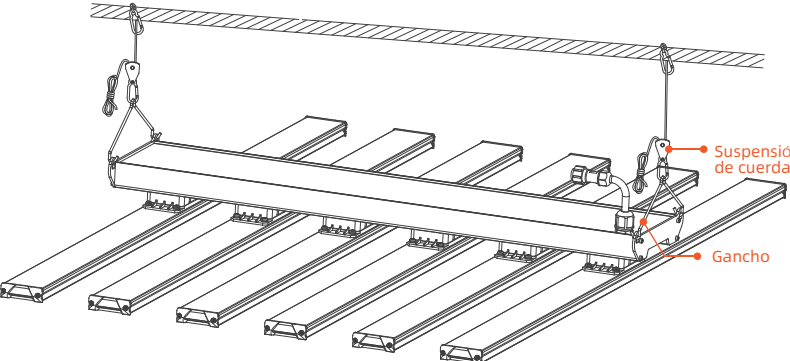
Paquete

L x W x H	1175 x 400 x 200 mm (46.3 x 15.8 x 7.9")
Peso	13.5 kg (29.8 lbs)
Unidad / Ctn	1

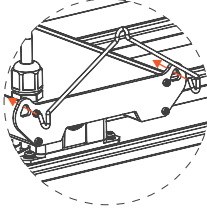


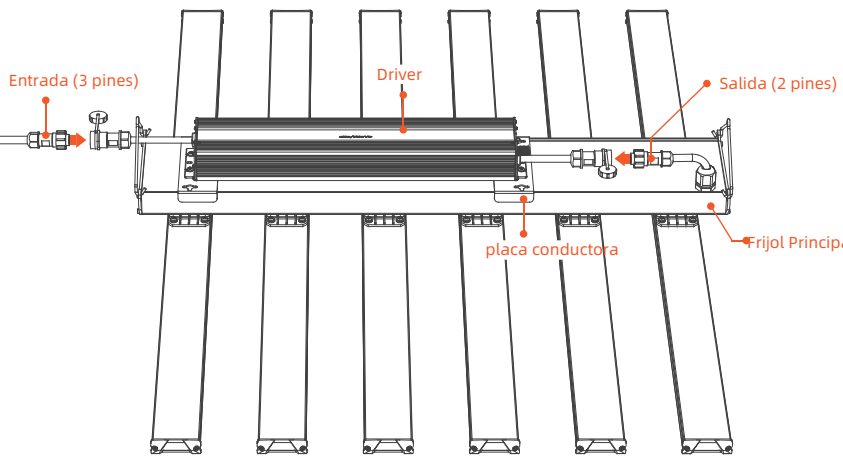
PASO 1:
Instale las barras de LED en la viga principal, tenga en cuenta la dirección de los pines.



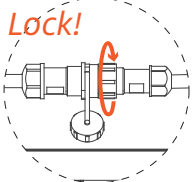


PASO 2:
Instale ganchos en ambos lados y cuelgue la luminaria de las perchas de cuerda

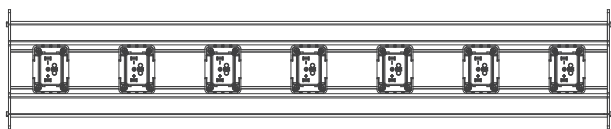




PASO 3:
Coloque el controlador en la viga principal, o cuélguelo en el estante de plantación por los orificios en la placa del controlador (necesita personalizar la longitud del cable de salida), luego conecte y bloquee los conectores de salida y entrada al controlador.



Lista de piezas del producto



Frijol Principal x1



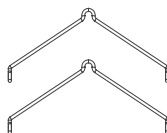
CG420-4
LED Barra x4

CG650-6
LED Barra x6

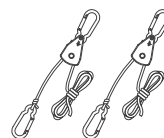
CG750-7
LED Barra x7



Controlador LED con placa x1



Gancho x2



Suspensión de cuerda x 2



Cable de entrada x1